

# 手控盒（摇杆式）

版本号：1.1

2021

RWM-SKH2-1



# 目录

产品指标 .....	3
电气接线 .....	3
功能描述 .....	6
售后 .....	7

## 产品介绍

手控盒通过 CAN/RS232 通讯接口与 AGV 主控器通讯，实现对 AGV 小车进行手动操作。

## 主要特性

- 输入电压范围宽， 输入电源隔离
- 工业级控制芯片，性能稳定，工作范围宽
- 接口丰富，方便用户使用
- 操作便捷
- 安全防护等级高

## 应用领域

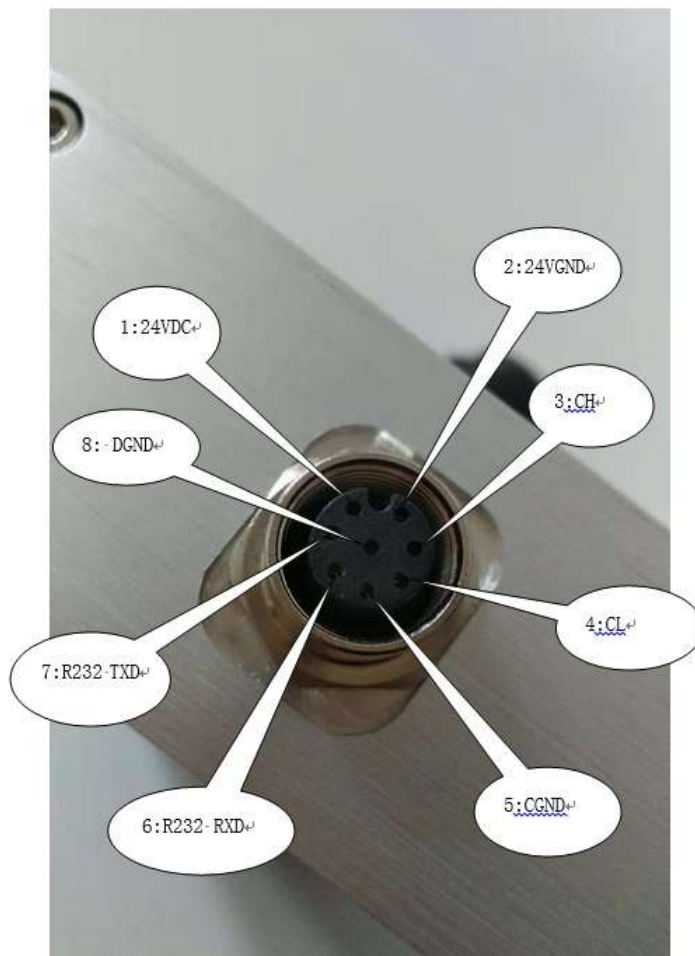
- 自动导引车 AGV
- 自动手推车 AGC
- 无轨移动货架
- 物流拣选智能车

## 产品指标

性能指标		
	信号响应	以上位机发送的询问数据为准， 响应小于 10ms
接口特性	工作电压	10~30 V，具备电源反接保护
	最大电流	<50 mA
	通讯接口	RS232/CAN
	状态指示	4 个 $\varnothing$ 3mm 发光二极管
使用环境	工作温度	-20℃~+85℃
	储存温度	-25℃~+90℃
	工作湿度	10—90% RH
	振动	不可施加连续振动或过度冲击
	介质环境	无腐蚀性，可燃性气体或尘埃等、不可在含有放射性物质、强磁场以及真空等特殊环境中使用
	标准高度	海拔 1000m 以下
	抗震性能	2000 g
物理特性	尺寸(L*W*H)	90x160x32 mm
	外壳材质	铝
	防护等级	IP54
	重量	约 200 g

## 电气接线

(1) P1 端子



航空插头接线定义



管脚号	管脚定义	管脚说明
1	24VDC	直流电源正
2	24VGND	直流电源负
3	CH	CAN1+
4	CL	CAN1-
5	CGND (NC)	CAN-GNG
6	R232 RXD	RS232 接收(对接上位机 TX)
7	R232 TXD	RS232 发送(对接上位机 RX)
8	DGND	RS232 地

### (2) H1 指示灯

按钮指示灯，按钮按下将点亮；

### (3) H2 指示灯

RS232 通讯指示灯，有数据发送时亮，默认设置是定时发送所以为绿色常亮状态；

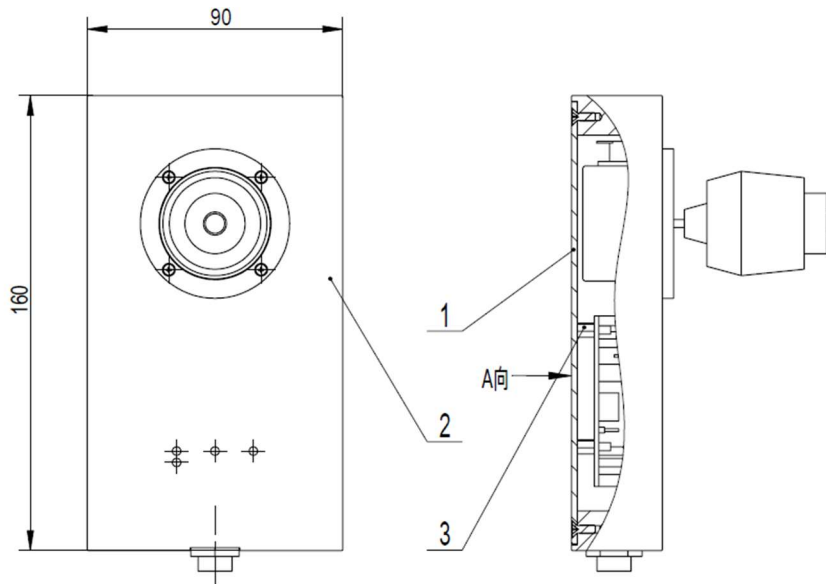
(4) H3 指示灯

CAN 通讯指示灯，有数据发送时亮，默认设置是定时发送所以为绿色常亮状态；

(5) H4 指示灯

运行指示灯，正常状态为红色闪烁；

外形尺寸



## 功能描述

参数名称	参数	默认参数
通讯方式及协议	CAN 自由协议模式 RS232 自由协议模式	CAN 自由协议模式
设备地址	参数范围 0~127	0x02
RS232 波特率	4800bps, 9600bps, 19200bps, 115200bps	115200bps
RS232 读取模式	1. 询问模式; 2. 定时模式;	定时模式
RS232 广播间隔	10ms, 20ms, 30ms, 50ms, 100ms, 200ms, 500ms, 1s	50ms
CAN 波特率	100 k, 125k, 500k, 800k, 1000k	500kbps
CAN 读取模	1. 询问模式;	定时模式

式	2. 定时模式;	
---	----------	--

## 售后

### 质保期限

RWM-SKH2-1 提供限期质保，质保期间因产品本身品质问题，设计缺陷等原因造成的不能正常使用的，我们将免费进行售后维护。

保质期：自出售起 1 年。

### 质保范围

产品在质保期内，属于质保条件范围内的，我们将免费进行维修或者更换

- 本产品质保及售后只限在中国大陆境内；
- 由于运输途中造成的产品开箱无法正常使用；
- 产品本身元器件损坏造成的无法正常工作；
- 产品设计缺陷造成无法正常使用；

### 免责范围

产品在使用过程中请注意以下条件范围内，我们将不提供无偿售后和质保。

- 未正确按照说明书安装产品，造成产品损坏；
- 在不适合的环境和条件下使用本产品，造成产品损坏；
- 因不按产品说明书规范操作导致产品的损坏；
- 未经本公司允许，擅自拆解或维修产品；
- 自然灾害，火灾等不可抗拒的外界力造成的产品损坏。

### 技术支持

联系人：刘经理

电话：13604062302（微信同步）

QQ：29569380

邮箱：[29569380@qq.com](mailto:29569380@qq.com)

<http://www.rongweiming.com>